



Tél : 03 . 88 . 92 . 01 . 60 - Fax : 03 . 88 . 82 . 51 . 47

Comment poser votre portillon de Jardin...



PRACTIS

Notice de pose

Consulter nos fiches techniques sur : www.grillages-wunschel.fr

Grillages Wunschel – 2 rue du Maréchal Foch – 67730 CHATENOIS
Tel : 03 88 92 01 60 – Fax : 03 88 82 51 47 – Mail : contact@grillages-wunschel.fr

Présentation du produit

Le portail battant PRACTIS est un portail à ouverture angulaire : il s'ouvre grâce à des gonds traversant les piles ; les bouchons servent de pivot sur les vantaux. Les portails PRACTIS existent en version à **sceller** uniquement, avec un remplissage barreaudé ou grillagé. Les portails PRACTIS sont uniquement en version manuelle et ne disposent d'aucun système d'ouverture de commande à distance.

Dimensions

Portail Practis pivotant (deux vantaux)

PASSAGE HAUTEUR	3,00 m	4,00 m	5,00 m
1,00 m	Piles 50x50 mm		Piles 80x80 mm
1,20 m			
1,50 m	Piles 60x60 mm		
1,75 m	Piles 80x80 mm		
2,00 m			

Portillon Practis pivotant (un vantail)

PASSAGE HAUTEUR	1,00 m	1,20 m	1,50 m
1,00 m	Piles 50x50 mm	Piles 60x60 mm	
1,20 m			
1,50 m			
1,75 m	Piles 60x60 mm		
2,00 m			

Plans Massifs béton → Pour recevoir la dernière version du plan massif béton de ce produit nous consulter soit par mail (contact@grillages-wunschel.fr) soit par téléphone au 03 88 92 01 60

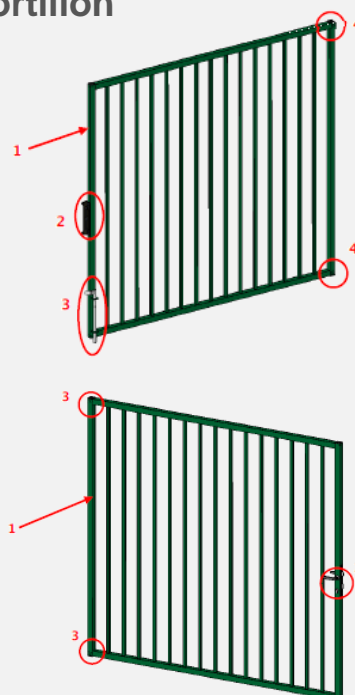
Composants du portail et portillon

Vantail Gâche

- 1 – Vantail
- 2 – Gâche PVC
- 3 – Verrou de sol
- 4 – Bouchon pivot 40x40 (livré avec gonds)

Vantail Serrures

- 1 – Vantail
- 2 – Serrure
- 3 – Bouchon pivot 40x40 (livré avec gonds)



- Piles et Butée de sol

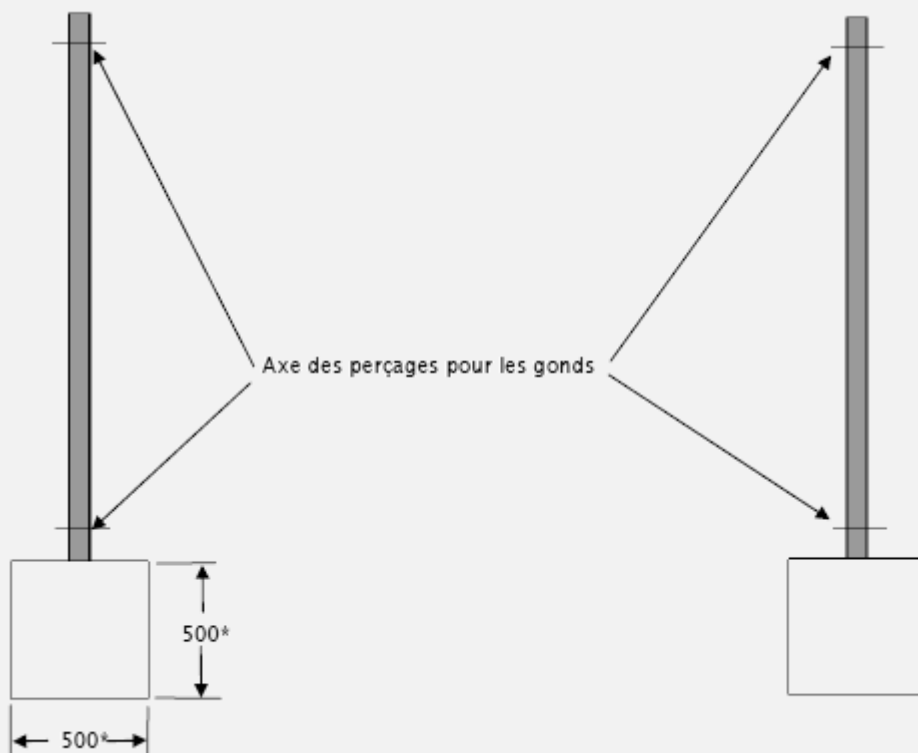
Etape 1 : Installation : Réalisation des Massifs Béton

Pour effectuer la pose du portail battant PRACTIS, il est nécessaire de réaliser des **plots bétons** pour chacune des piles. Prévoir des réservations cubiques de 500x500x500 mm à l'emplacement de chaque pile du portail et selon le passage du portail. La pose des piles sera ajustée en temps voulu.

Etape 2 : Scellement des piles

Les informations nécessaires à la réalisation des plots béton dépendent du dimensionnement du portail. Il est de la responsabilité de l'installateur de vérifier que la réalisation du massif béton est en adéquation avec les caractéristiques du portail installé ainsi que la nature du sol. **Les piles ne sont pas réversibles**, veuillez à les positionner du bon côté.

Plans Massifs béton → Pour recevoir la dernière version du plan massif béton de ce produit nous consulter soit par mail (contact@grillages-wunschel.fr) soit par téléphone au 03 88 92 01 60

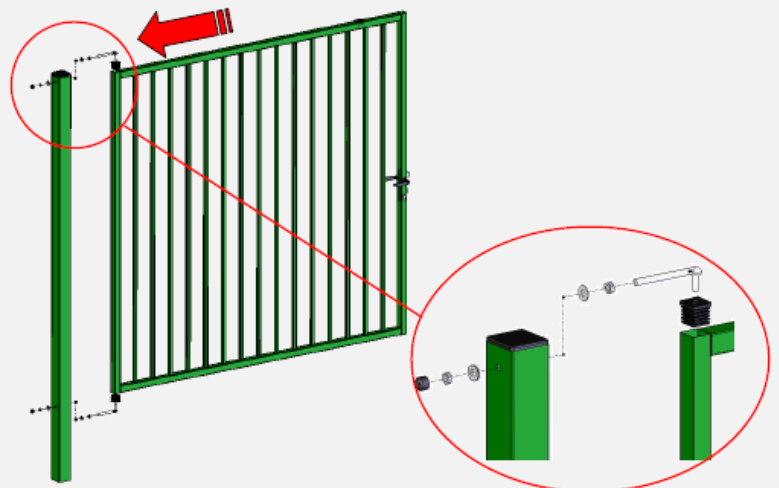


Les piles se scellent dans les **plots béton** il faut penser à mettre les perçages pour les gonds dans l'alignement du vantail.

Etape 3 : Pose des

Vantaux

Une fois les piles scellées, amenez les vantaux en position et fixez les à l'aide de leurs gonds (utiliser un engin de levage pour maintenir le vantail en position). Ensuite mettez en place les gonds comme sur le détail ci-dessous. Répétez cette opération pour le deuxième vantail.



Etape 5 : Réglages espace entre Vantaux

Pour les portails battant PRACTIS® il est nécessaire de régler l'espace entre les 2 vantaux à 25mm* (Fig. B) afin d'obtenir une fermeture optimale des 2 vantaux.

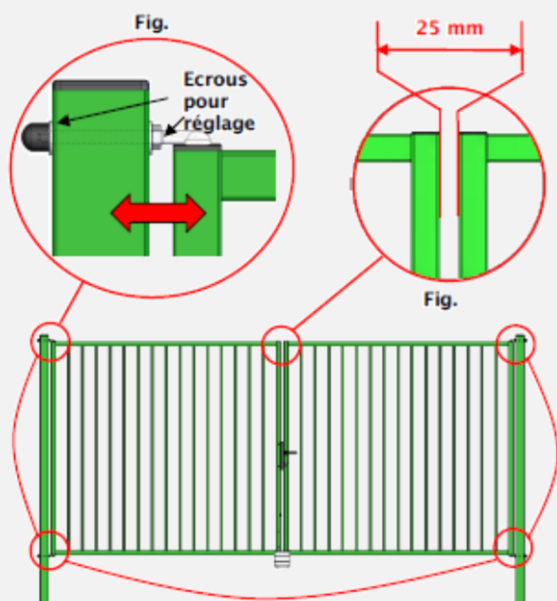
Il suffit d'utiliser le réglage des gonds possible (Fig. A) pour obtenir cette cote de 25mm.

Dévissez les écrous indiqués sur la Fig. A, réglez l'espace entre les vantaux et les piles puis resserrer les écrous fortement une fois les vantaux bien positionnés.

Il faut penser à régler les gonds du haut de la même façon que ceux du bas.

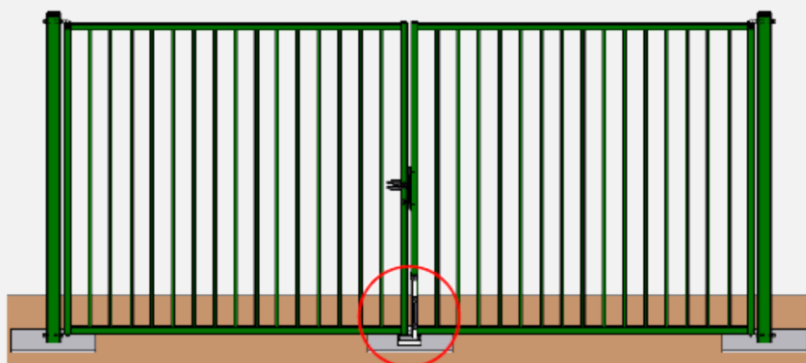
En modifiant le réglage des gonds, l'angle maximum d'ouverture est aussi modifié. Angles maxi admissibles :

- Pile 50x50 ouverture maxi 145°
- Pile 60x60 ouverture maxi 125°
- Pile 80x80 ouverture maxi 115°

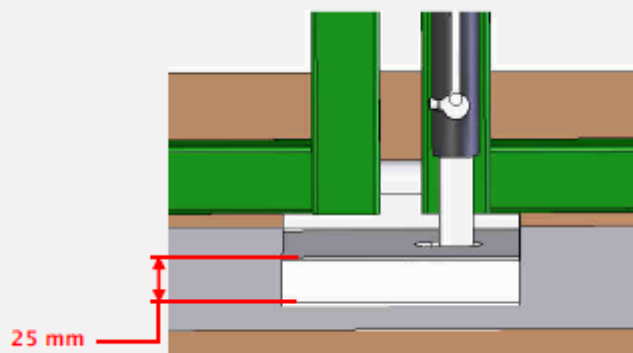
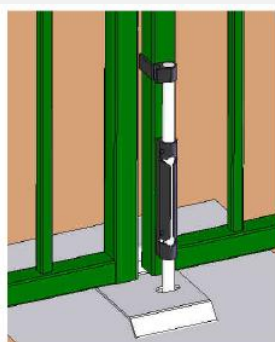


Etape 6 : Pose de la Butée de sol

Une fois les vantaux correctement fixés et réglés sur les piles ; il faut mettre en place la butée de sol pour le portail en position fermée. Il suffit de réaliser un trou de 500mm x 500mm sur une profondeur de 200mm minimum au niveau de la jonction des 2 vantaux (cercle rouge sur vue ci-dessous).



La butée doit être scellée dans du béton du même type que celui utilisé pour le scellement des piles. Attention à bien positionner la butée de sol : le perçage oblong se place du côté du verrou de sol (figure ci-contre). Assurez-vous que la butée remplit bien sa fonction d'alignement des vantaux à la fermeture du portail. La surface plate de la butée doit être positionnée à 25mm du sol (voir détail figure ci-dessous).



Pour plus de conseils, n'hésitez pas à nous consulter.